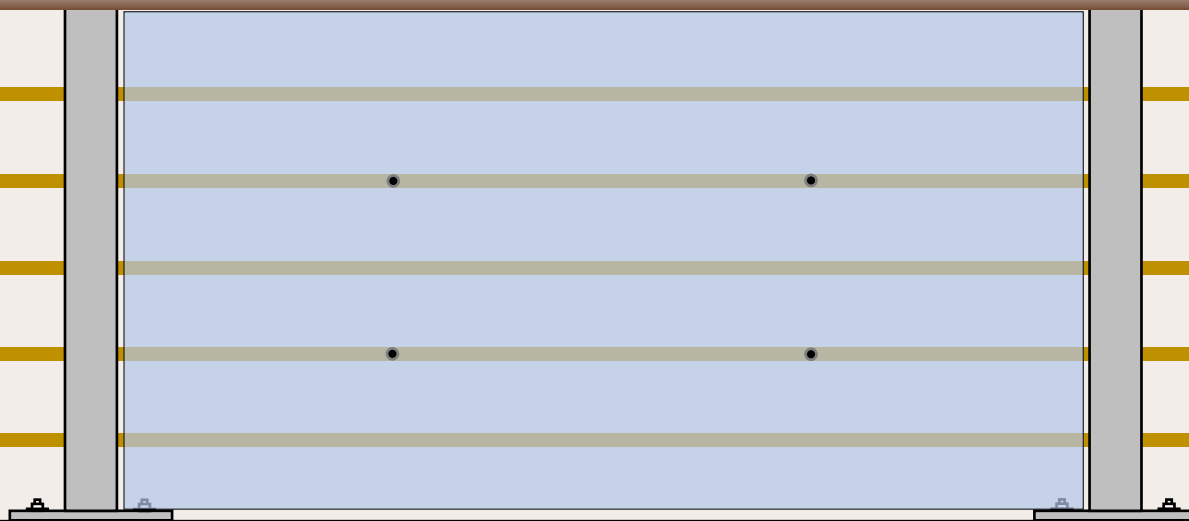




Overdækning af pergola på Penthouse terrasser

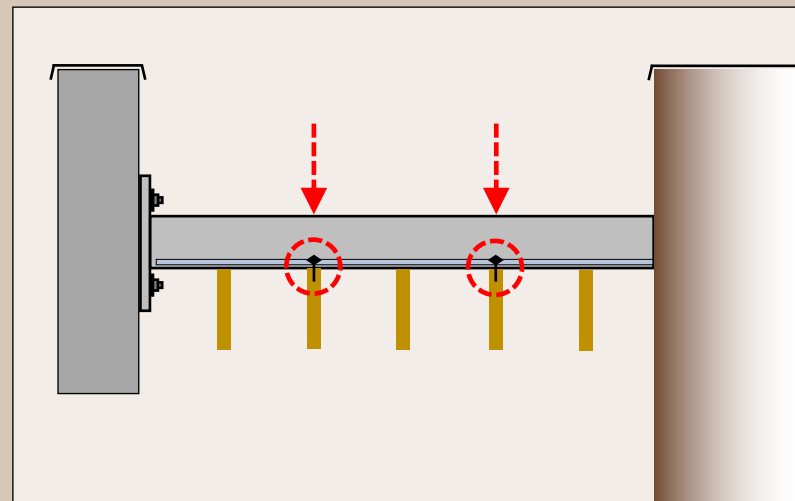
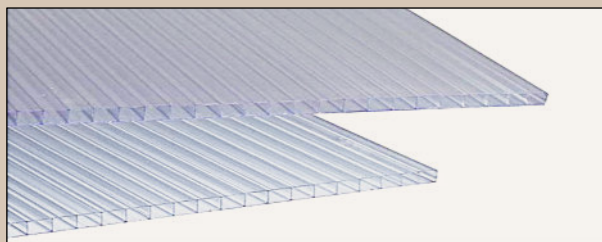
Garnisonsparken



Betonfrise

Termotagplade, 2-lags klar, 10mm tyk tilpasses mellem jerndragerne, format ca. 95 x 180 cm (kan variere lidt). Pladen placeres så den hviler oven på pergolabrædderne og fastgøres med tagskruer.

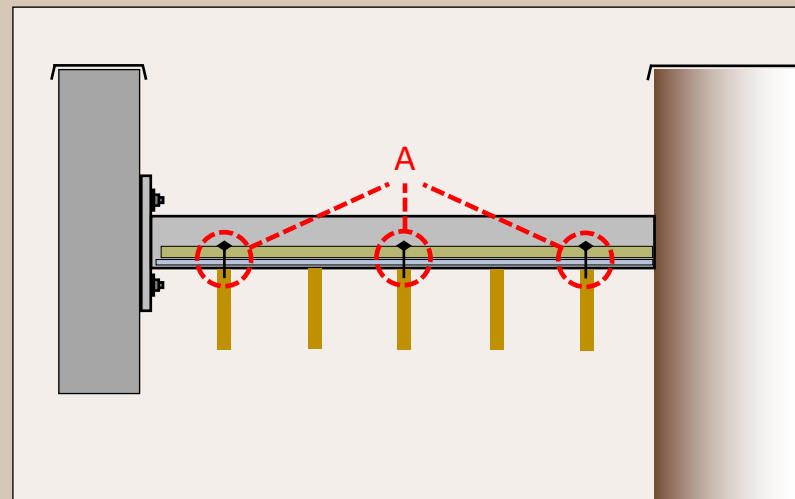
Sørg for en lille hældning frem mod betonfrisen, så regnvand ledes væk fra bygningen og ned bag frisen hvor der holdes en afstand på 1-1,5 cm.

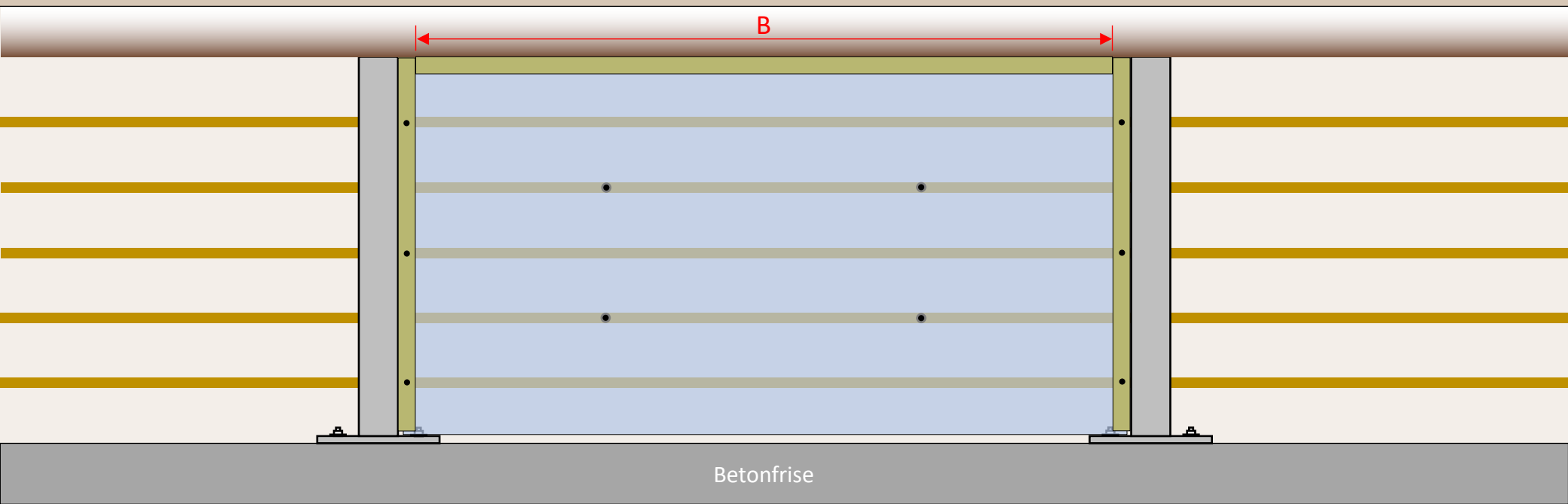




Oven på termotagpladen monteres trykimprægnerede lister, som skal slutte tæt op imod de to jerndragere.

Listerne skrues gennem termopladen og fast i pergolaen (A). De medvirker til at regnvandet løber væk fra bygningen og frem mod betonfrisen.



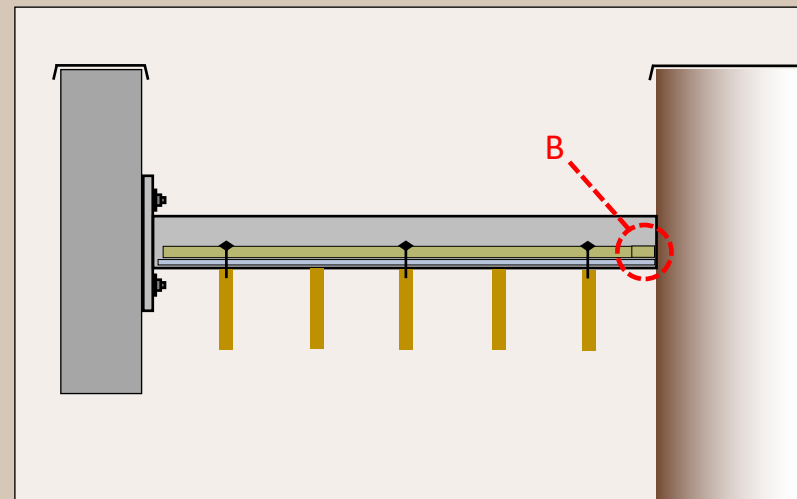


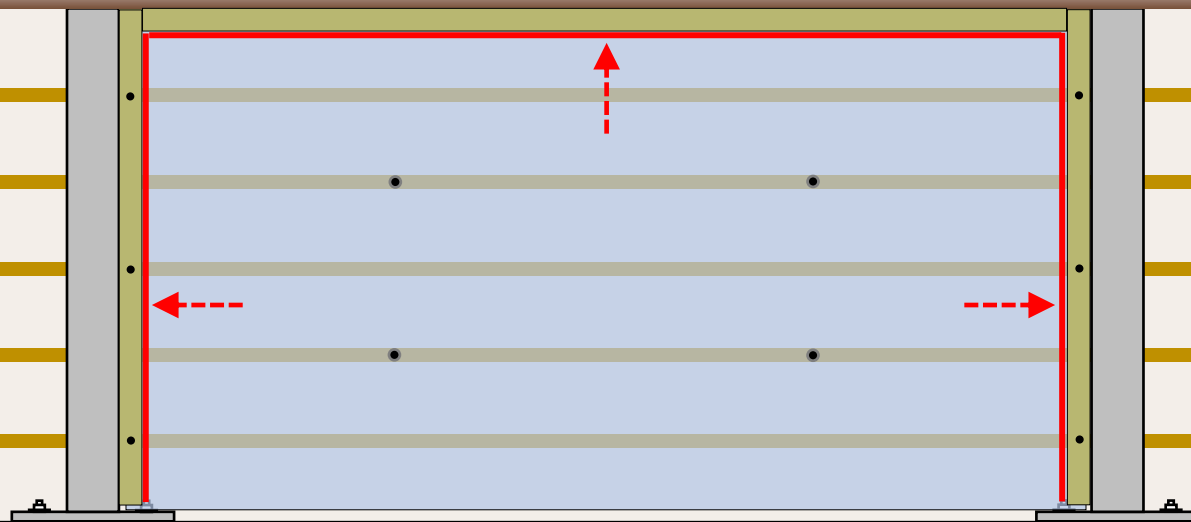
Bageste liste afkortes så den passer præcis til afstanden (B) mellem de to lister i siderne.

Listen fæstes til termotagpladen med klar silikone og skubbes bagud så der er kontakt med bygningens træfacade.



Husk ikke at skrue listen fast i facaden, da det kan perforere bygningens klimaskal.

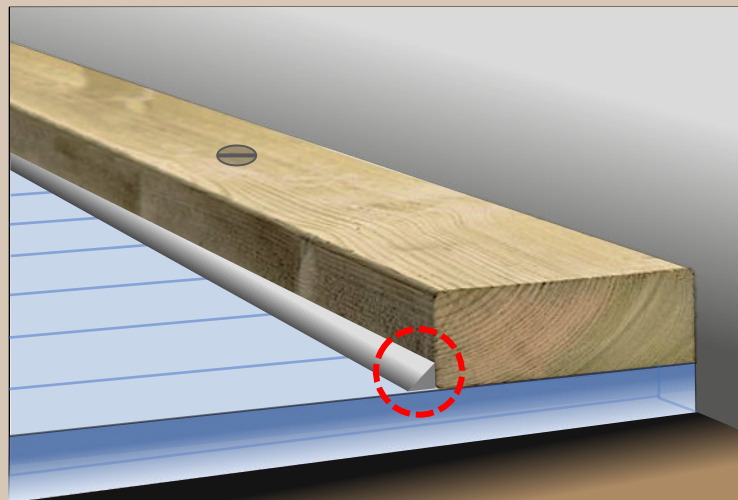




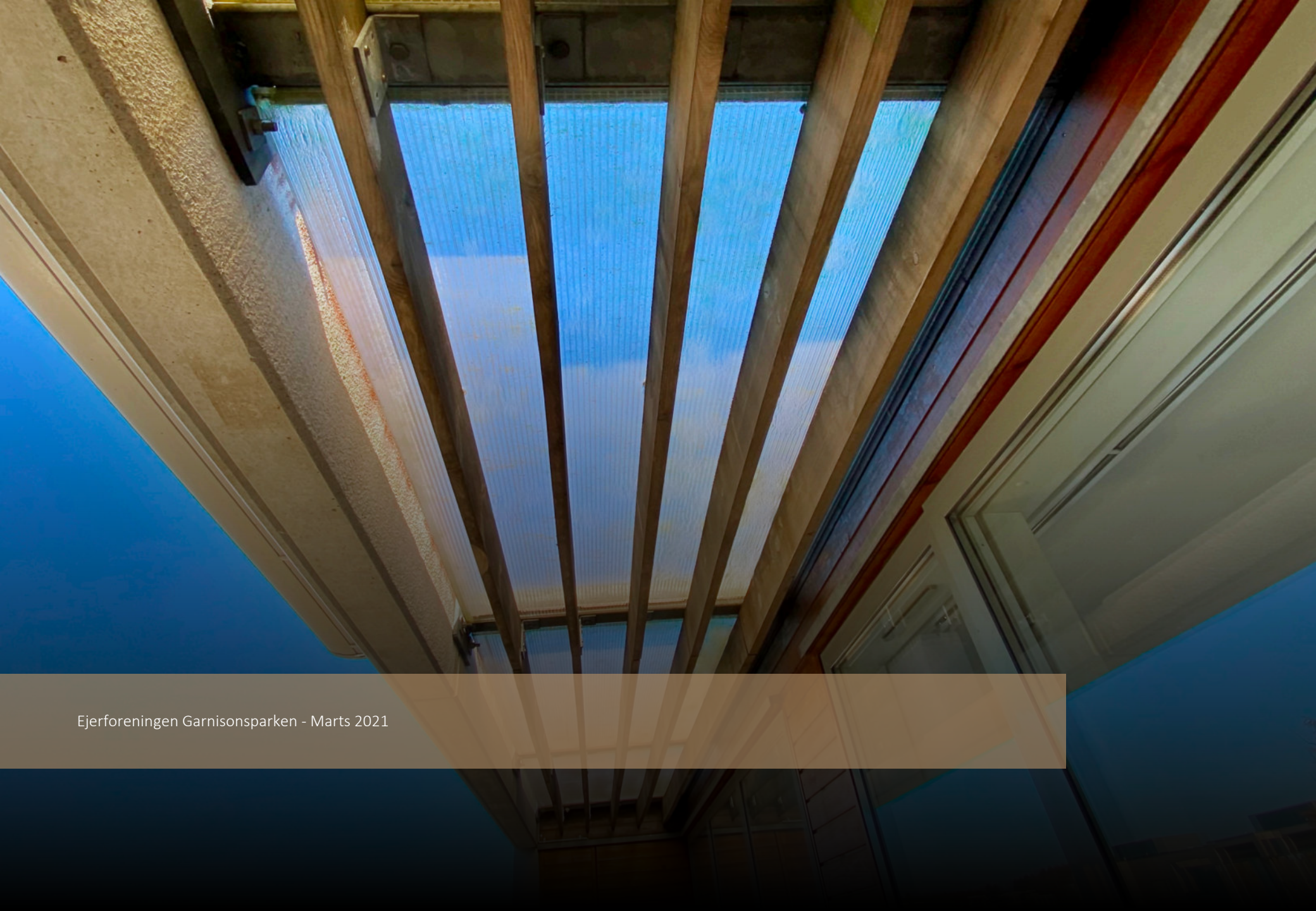
Betonfrise

Da listerne skal være med til at sikre regnvandet løber væk fra bygningen og frem mod betonfrisen – så kan det være en fordel at tætne langs de tre lister med en silikonefuge - det hjælper mod, at vandet trænger ind under listen.

Samtidig er der mindre risiko for, at det evt. drypper lidt når det regner meget kraftigt.







Ejerforeningen Garnisonsparken - Marts 2021